

Drop-In Kylplatta. Drop-in, quartz. Centralkyla. Öppen runt om. 4 GN(1/1).

Produkt # _____

Modell # _____

Namn # _____

SIS # _____

AIA # _____



341139 (D21R4)

Kylplatta. Drop-in, quartz.
Centralkyla. Öppen runt om.
4 GN(1/1).

Kort specifikation

Pos.

Drop-in kylplatta, quartz. Konstruerad för flush installation för förbättrad renhet och snyggare design. För servering av mat på tallrikar/fat. Livsmedel som läggs i vid rätt temperatur bibehåller sin kärntemperatur enligt Afnor-standarder. Automatisk avfrostning. Digital kontroll med temperaturvisning med exakt justering (0,1 ° C). HACCP-kompatibla digitala kontroller med synliga larm. Med stilen vit quartztopp och ram i rostfritt stål är kylplattan idealisk för att servera kalla rätter på ett elegant sätt. Toppen är också utrustad med ett dräneringshål. Utmärkt isolering vilket minskar energiförslusten. För centralkyla. R452a köldmedia, andra köldmedier finns tillgängliga vid förfrågan.

Huvudfunktioner

- Förinställd anslutning för fjärrhet för nedkyllning (medföljer inte).
- CB- och CE-certifierade.
- Konstruerad för flush installation för förbättrad renhet och snyggare design.
- Temperaturdisplay med exakt justering (0,1 ° C).
- HACCP-kompatibla digitala kontroller med synliga larm.
- Tillgängliga storlekar: 1, 2, 3, 4, 5, 6 GN(1/1)-kantiner.
- Livsmedel som läggs i vid rätt temperatur bibehåller sin kärntemperatur enligt Afnor-standarder.
- Automatisk avfrostning.
- För servering av mat på tallrikar/fat.
- När temperaturen på ytan kyls ner till under 0 ° C bildas frost på ytan pga luftfuktigheten. Om det finns luftcirkulation i omgivningen bildas kondens på ytan istället för frost.
- Med dräneringshål.
- Med stilen vit quartztopp och ram i rostfritt stål.
- Modell med inbyggd kompressor finns tillgänglig.

Konstruktion

- Digital styrning med temperaturdisplay.
- IPX2 intyg för vattentålighet.
- Basen är utrustad med kopparrör för att säkerställa effektiv kylning. Med detta system kommer luften i kontakt med de kalla ytorna och svalnar.
- Enkel att rengöra tack vare rundade hörn.
- Med vit quartztopp (andra quartz-färger finns tillgängliga vid förfrågan).

Hållbarhet

- Utmärkt isolering vilket minskar energiförslusten.





Electrolux
PROFESSIONAL

Drop-In
Kylplatta. Drop-in, quartz. Centralkyla.
Öppen runt om. 4 GN(1/1).

Elektricitet

Spänning: 220-240 V/1N ph/50 Hz
Effekt, max: 0.02 kW

Vatten

Storlek vattenavlopp: 1"

Viktig information

Ytermått, bredd 1420 mm
Ytermått, djup 620 mm
Ytermått, höjd 80 mm
Nettovikt: 30.5 kg
Fraktvikt: 49.7 kg
Frakthöjd: 200 mm
Fraktbredd: 660 mm
Fraktdjup: 1460 mm
Fraktvolym: 0.19 m³
Topptemperaturen: -10 / 0 °C
Högsta temperatur: -10 / 0 °C

Kyldata

Köldmedium: R452A
Kyleffekt: 1068 W
Kondenseringstemperatur: 45 °C
Max. omgivningstemperatur: 25 °C
Anslutning, centralkyla utlopp: 12.7 mm
Anslutning, centralkyla in: 9.52 mm

Hållbarhetsdata

Ljudnivå: 0 dBA

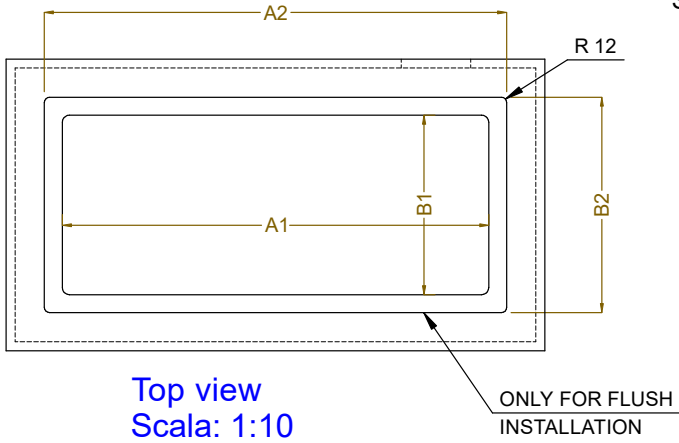
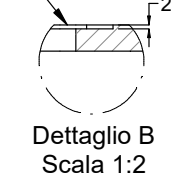


Drop-In
Kylplatta. Drop-in, quartz. Centralkyla. Öppen runt om. 4 GN(1/1).
Företaget förbehåller sig rätten att göra ändringar i de produkter utan föregående meddelande.

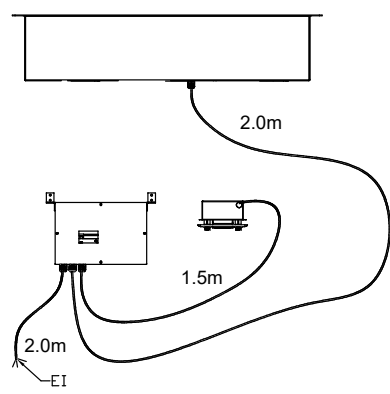
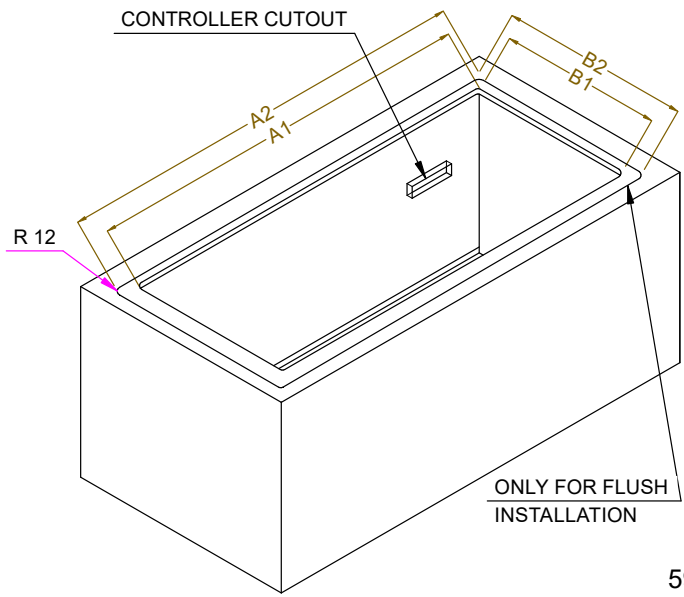
2026.05.23



ONLY FOR FLUSH
INSTALLATION



CAPACITY	CUTOUT		LOWERING FOR FLUSH INSTALLATION		C
	A1	B1	A2	B2	
1GN	355	560	454	624	535
2GN	680		774		855
3GN	1010	1104	624	1190	
4GN	1330	1424	1510		
5GN	1660	1744	1835		
6GN	1985	2074	2165		



595T02000 - COLD SURFACE REMOTE